



NEWLIFT
NEUE ELEKTRONISCHE WEGE

MODERNISIERUNGSPAKET

SMARTPACK ECO/BASIC

Modernisieren und Betriebskosten senken



SMART PACK **BASIC**SMART PACK **ECO**

Modernisieren und Betriebskosten senken

MODERNISIERUNGSPAKET SMARTPACK ECO/BASIC

DIE VORTEILE LIEGEN AUF DER HAND

- Kürzere Montagezeit
- Geringere Investitionskosten
- Ressourcenschonend modernisieren
- Plug & Play
- Schnelle Lieferzeiten
- Fernzugriff über ELEVATION 4.0
- Einfach online bestellbar

ONLINE KONFIGURIEREN UND GLEICH BESTELLEN

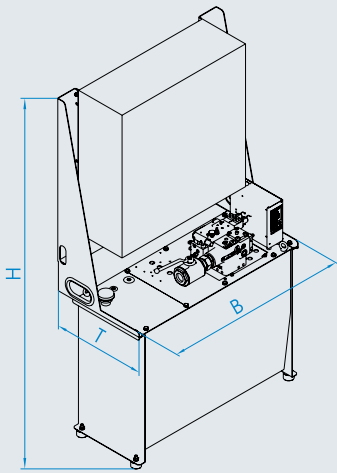
- Einfach und bequem online bestellen
- Kurze Bearbeitungszeit
- Rundum-sorglos-Paket



KONFIGURATOR

➔ www.algionline.com

TECHNISCHE DATEN



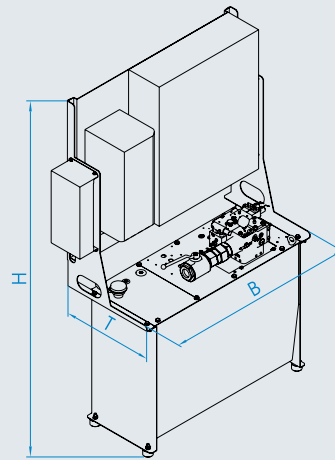
SMART PACK BASIC

Tankgröße 2

Breite: 1.030 mm
Höhe: 1.840 mm
Tiefe: 530 mm

Tankgröße 3

Breite: 1.178 mm
Höhe: 1.950 mm
Tiefe: 617 mm



SMART PACK ECO

Tankgröße 2

Breite: 1.086 mm
Höhe: 1.810 mm
Tiefe: 530 mm

Tankgröße 3

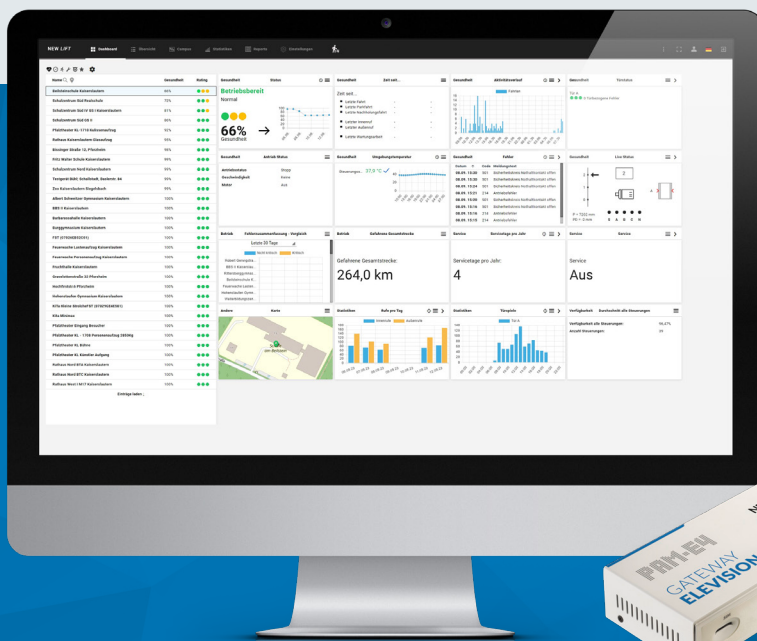
Breite: 1.178 mm
Höhe: 1.950 mm
Tiefe: 617 mm

TECHNISCHE DETAILS

- FST-2XT (später auch mit FST-3)
- Norm EN81-20/50
- Schaltschrank als Anbau am Aggregat/Wandmontage
- Leistung 12-24 KW Softstarter AZRS oder AZFR mit Danfoss FU
- 8 Etagen, zwei automatische Türseiten
- PLUG & PLAY
- PAM-E4

LIEFERUMFANG

- Aggregat inkl. Frequenzumrichter (ECO)
- Steuerung
Abmessung Schaltschrank BASIC:
800 x 800 x 300 mm
Abmessung Schaltschrank ECO:
1.000 x 800 x 200 mm
- vorkonfektionierte Motor- und Steuerleitungen



FERNZUGRIFF ÜBER ELEVISION 4.0

- 24/7 Verfügbarkeit
- Direkter Zugriff auf ALGI Regelkarte
- Direkter Zugriff auf Frequenzumrichter
- Schnelle Unterstützung bei der Inbetriebnahme

Anmeldung unter:
www.elevision.de

📍 **NEW LIFT** Neue Elektronische Wege
Steuerungsbau GmbH
Lochhamer Schlag 8
DE 82166 Gräfelfing

☎ +49 (0) 89 898 66 0
📠 +49 (0) 89 898 66 300
✉ info@newlift.de
🌐 www.newlift.de

📍 **ALGI** Alfred Giehl GmbH & Co. KG
Hydraulik- und Maschinenbau
Schwalbacher Straße 49-51
DE 65343 Eltville am Rhein

☎ +49 (0) 6123 608 0
📠 +49 (0) 6123 608 159
✉ info@algi-hydraulic.de
🌐 www.algi-hydraulic.de

