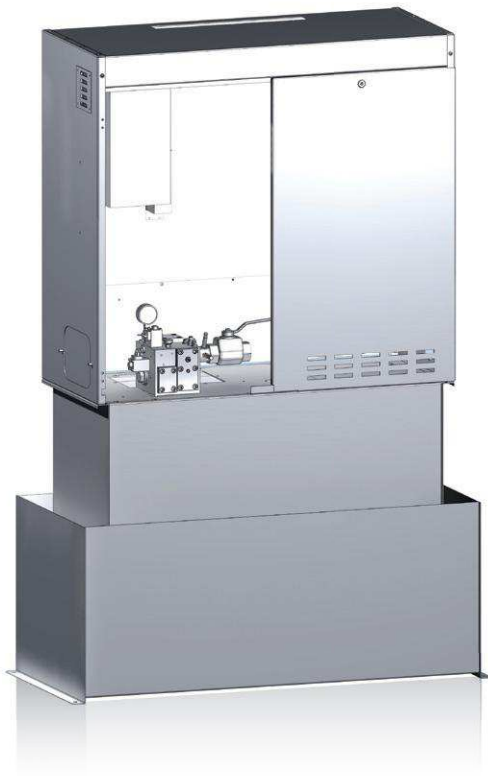
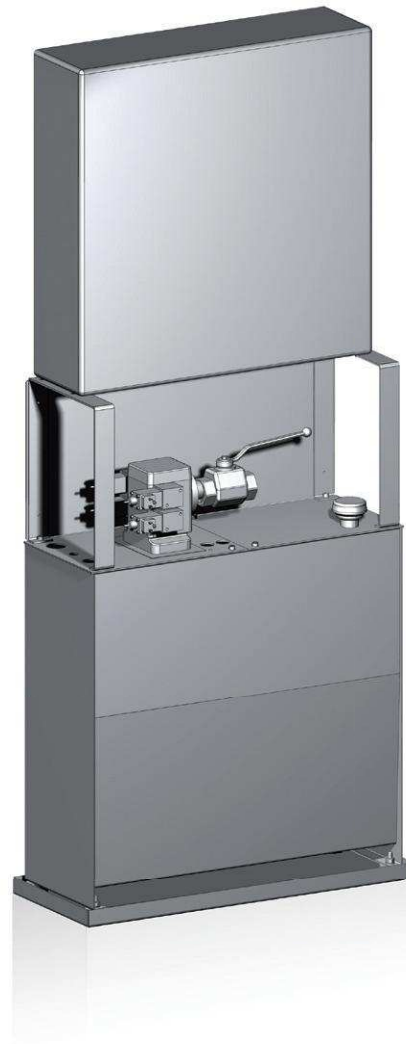


## MRL-Lösungen

### Kompaktaggregat

Durch seine platzsparende Bauweise entfällt bei Personenaufzügen ein separater Maschinenraum. Die gesamte Steuerung und das Hydraulikaggregat werden in einem Türportal der seitlichen oder rückseitigen Schachtwand eingebaut.

- » einsetzbar bis Nutzlast 1050 kg
- » maximale Geschwindigkeit 1 m/s
- » Einsatz in Wohn- und Geschäftshäusern bis 18 m Förderhöhe
- » Langjährig bewährte Technik
- » Höchste Sicherheit und angenehmer Fahrkomfort



### Aggregat mit Aufsetzschrank

Bei der maschinenraumlosen Lösung von Aggregat mit abschließbarem Aufsetzschrank bilden Antriebseinheit und Steuerung ein abgeschlossenes und einheitliches System.

- » einsetzbar bis 1600 kg Nutzlast
- » maximale Geschwindigkeit 1 m/s
- » schnelle und einfache Montage
- » Ventil und Steuerung können werksseitig vorkonfektioniert werden
- » Im Bedarfsfall kann der Frequenzumrichter im Schaltschrank montiert werden