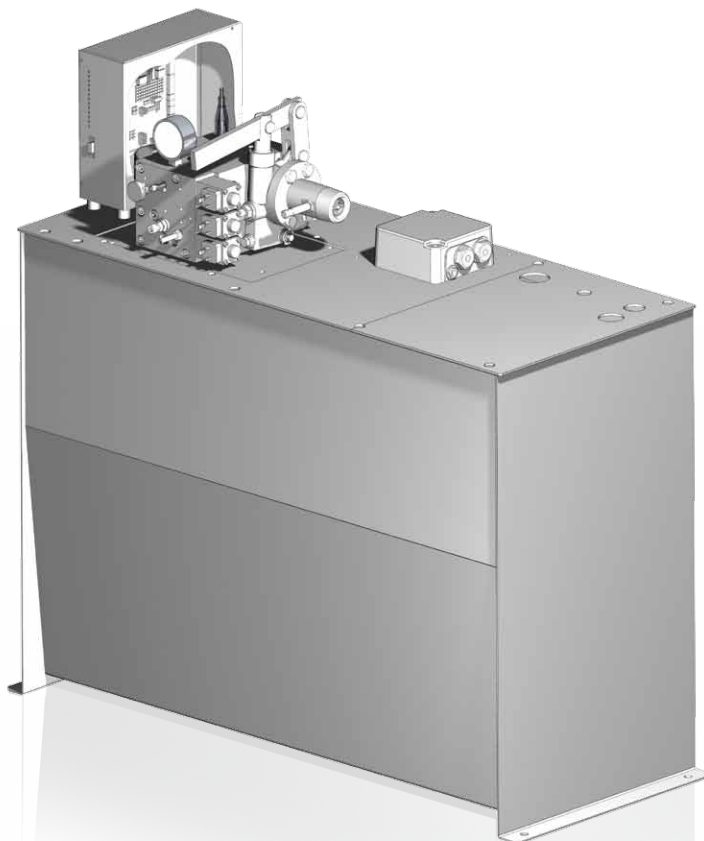


Hydraulik - geregeltes Ventil AZRS



- » hoher Fahrkomfort unabhängig von Last und Temperatur
- » hohe Fahrleistungen durch geringste Einfahrwege
- » einfaches Einstellen der Fahrparameter in Absolutwerten mittels Diagnosegerät oder PC-Interface
- » robuste Bauteile gewährleisten Langlebigkeit des Antriebs
- » kein Platzbedarf im Steuerschrank für die Regelektronik notwendig
- » bis 1000 l/min Durchflußmenge lieferbar

